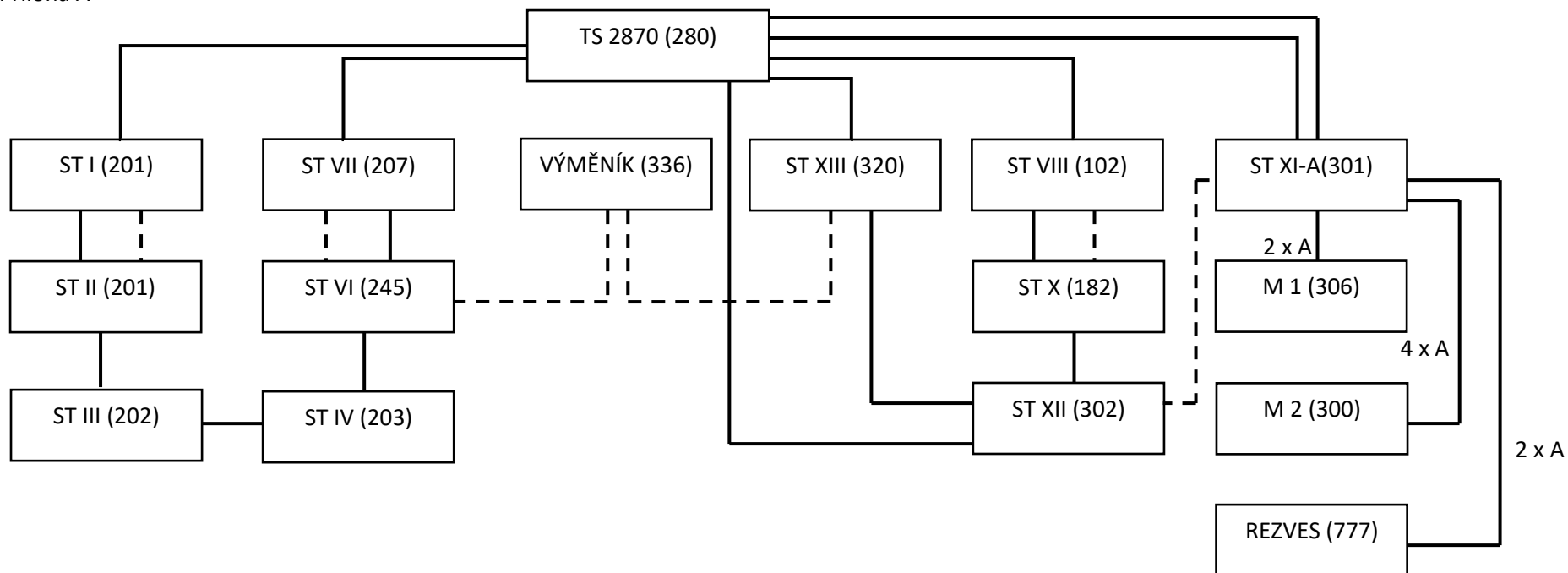


Příloha A



VN ———

NN - - - -

(xxx) číslo budovy